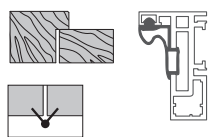
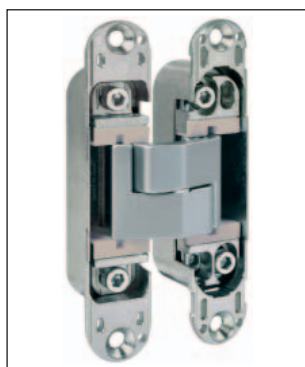


# Eclipse 3.0 - регулируемая скрытая петля для дверей заподлицо, с притвором и без и для алюминиевых дверей



## Описание

Реверсивная скрытая петля с уменьшенной толщиной до 20,5 мм в коробку. Eclipse 3.0 регулируется в 3-х осях и открывается на 180°. Подходит для дверей заподлицо, с притвором и без и для алюминиевых дверей. Может использоваться с доводчиком.



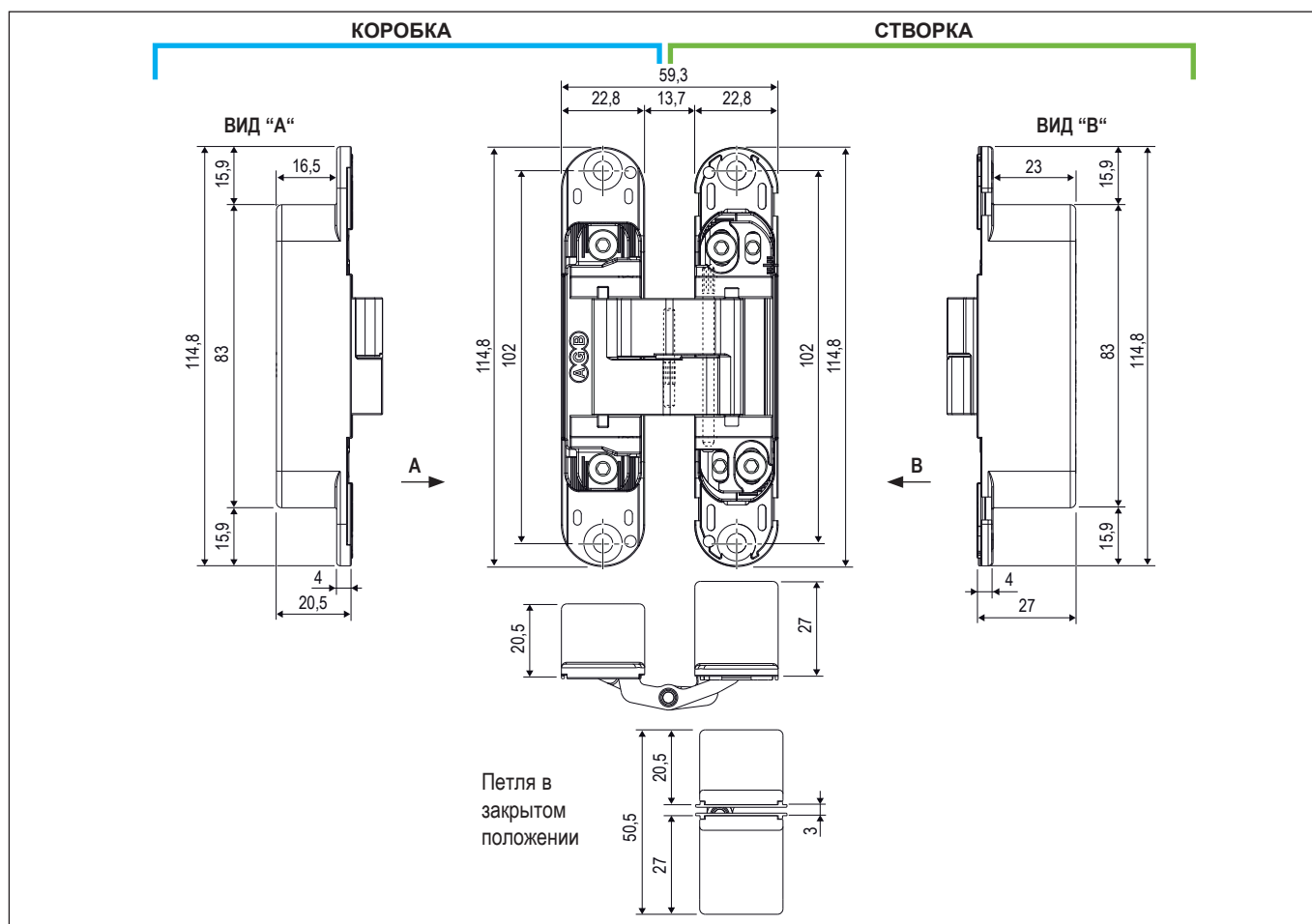
## Нагрузка

До 40 кг на 2 петли, 60 кг на 3 петли.

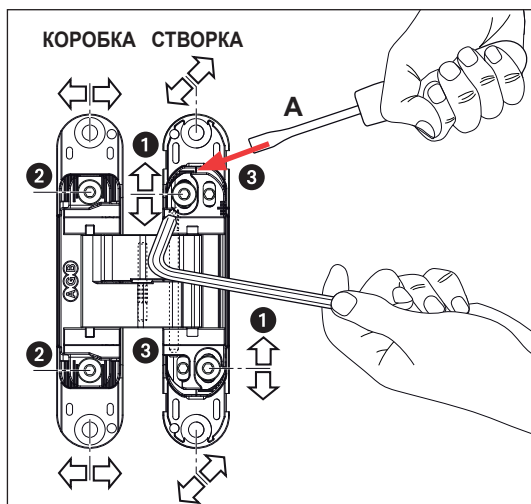
**Примечание.** Следуйте процедуре на схеме нагрузок для максимальных размеров возможной створки.

## Установка

Отфрезеруйте створку и коробку как указано на чертеже и закрепите петлю саморезами Ø4,5 мм подходящей длины.



## Доступные накладки

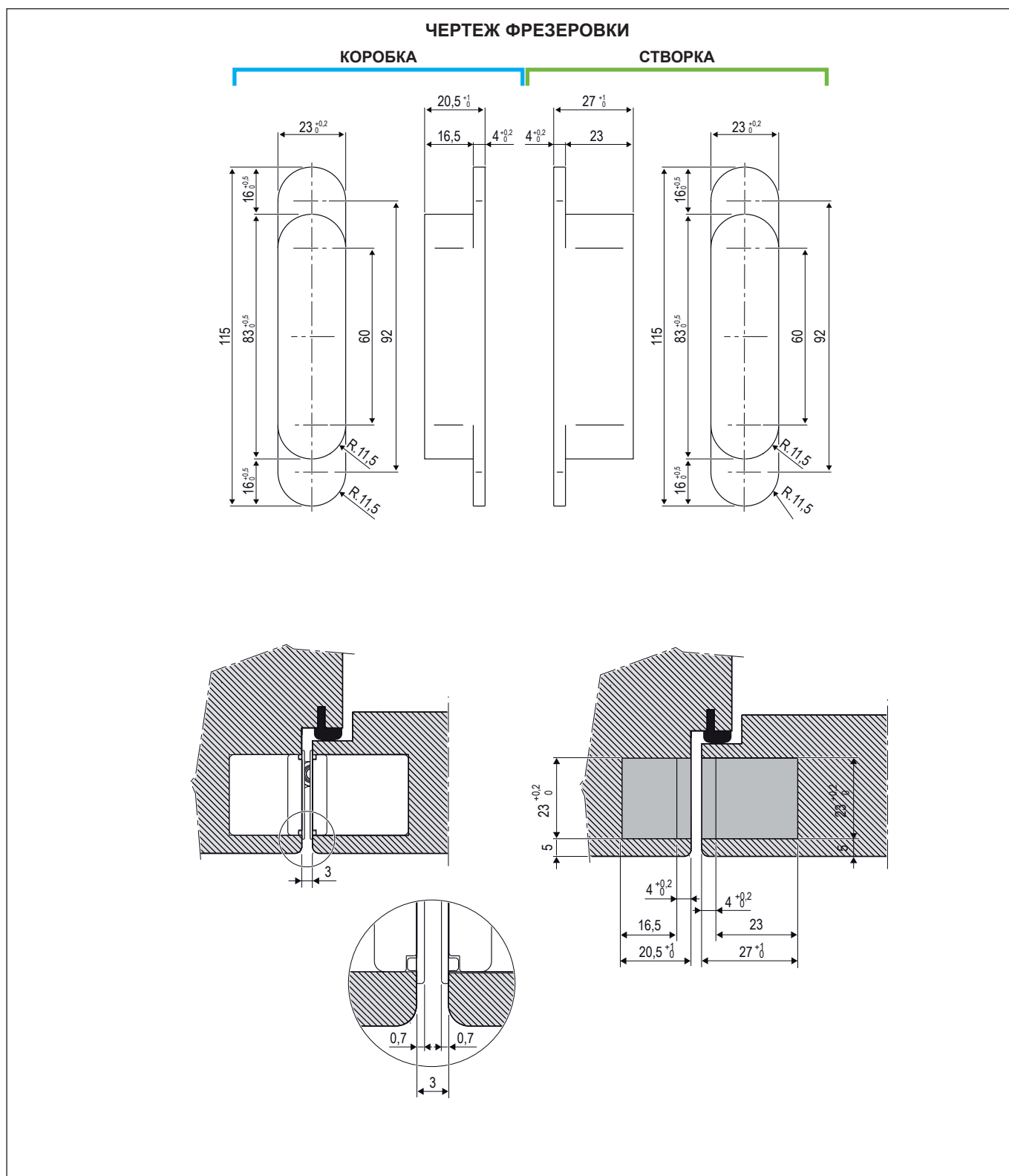


## Регулировка

Пожалуйста, произведите регулировку петель шестигранным ключом 3 мм, как указано ниже:

- **±2 мм по вертикали:** ослабив винты **1** используйте отвертку (A), или клин, подходящий для петель Eclipse, арт. E30200.89.01. После этого затяните винты.
- **±1 мм притвор:** ослабив винты **2** подвинуть тело петли, после чего затянуть винты.
- **±1,5 мм по горизонтали:** поворачивая винты **3**.

# Eclipse 3.0 - регулируемая скрытая петля для дверей заподлицо, с притвором и без и для алюминиевых дверей



## Данные для заказа

Материал	Код
ЦАМ	Е30200.02.ХХ

*Примечание. Доступные отделки проверьте в действующем прайс листе.*